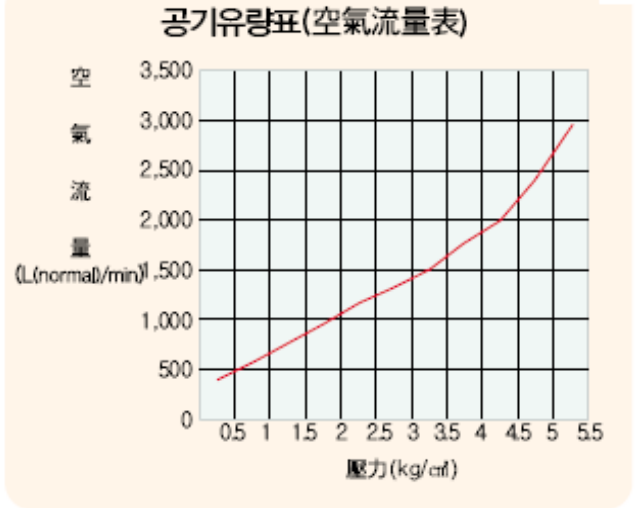


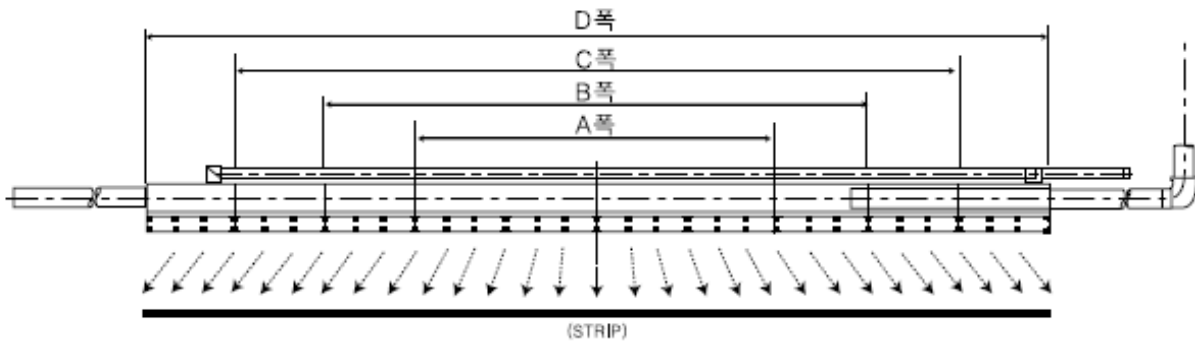


AIR - WIPER



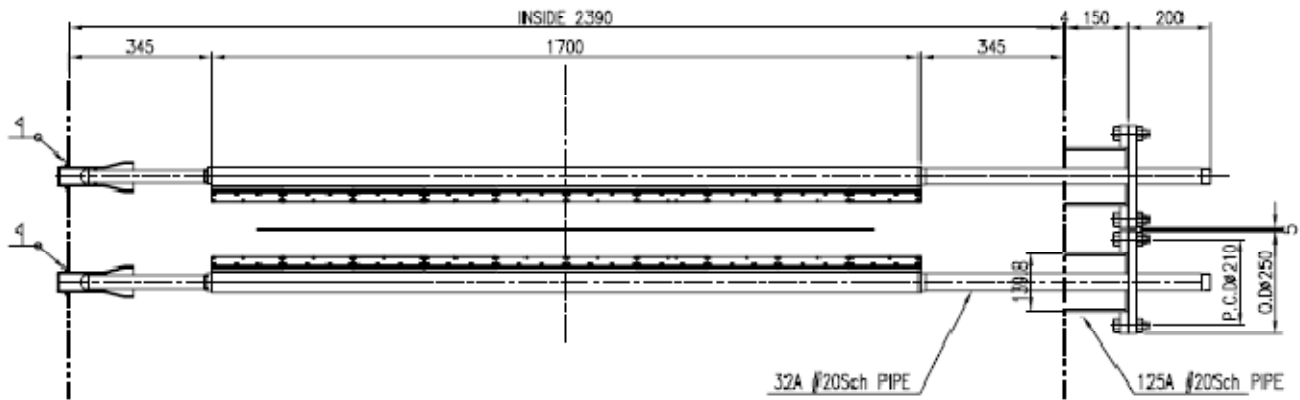
- Strip 폭에 따라 폭조절가능
- Lip Type으로 저소음
- 탈·부착이 용이한 구조
- Strip 파단에도 견딜 수 있는 우수한 내구성
- 단위규격 : 100~170mm/EA으로 조건에 따라 선택 가능
- Strip Size : 680~2,040mm
- Header의 제작 및 Air사용량은 주문 사양에 준하여 제작한다.
- 접속구경 : 3/4", 1", 1 1/4", 1 1/2", 2"

- Strip 표면의 물기, 오일, 먼지 등의 제거를 위해 개발된 Lip-Type 저소음 Air-Knife Header 로서 폭 가변형입니다
- 적은 에너지로 최대의 효율을 낼 수 있도록 설계되었습니다.





AIR - WIPER



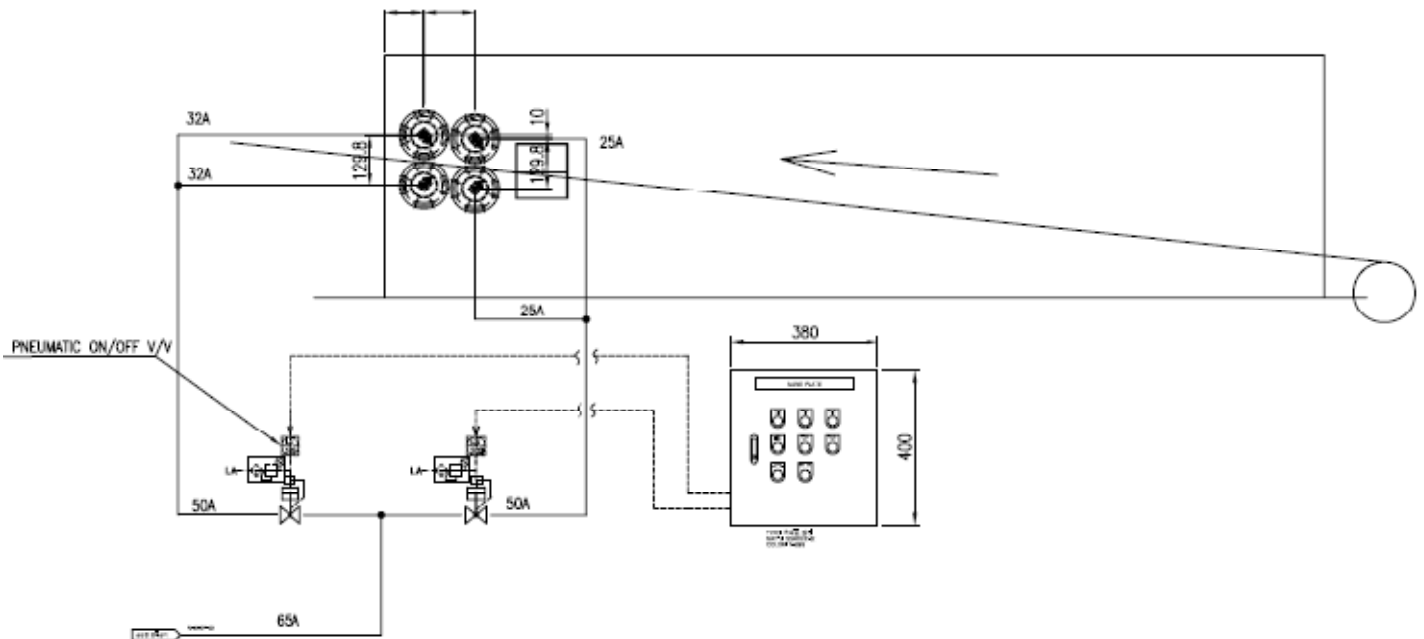
주문방법

KAW - 170L - 10LP - 1700L - 1WC - AL

↓ ↓ ↓ ↓ ↓ ↓

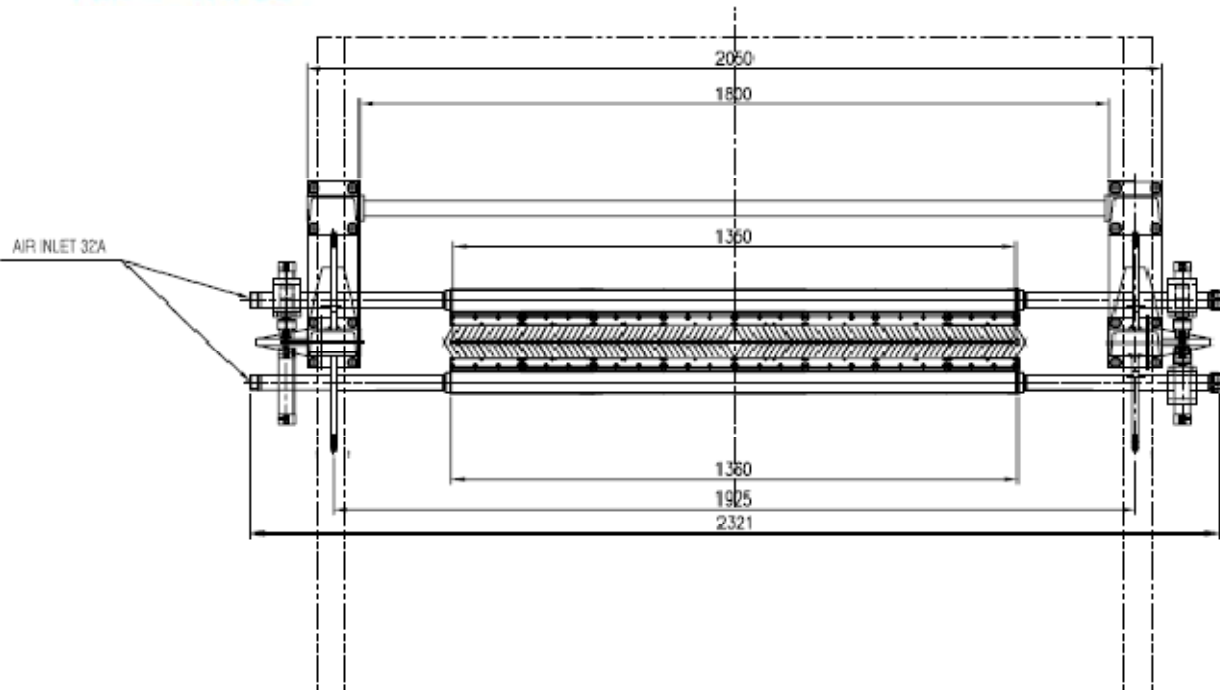
Air Wiper Lip Length Lip Piece Total Length 3 Width Control 재질

P & ID





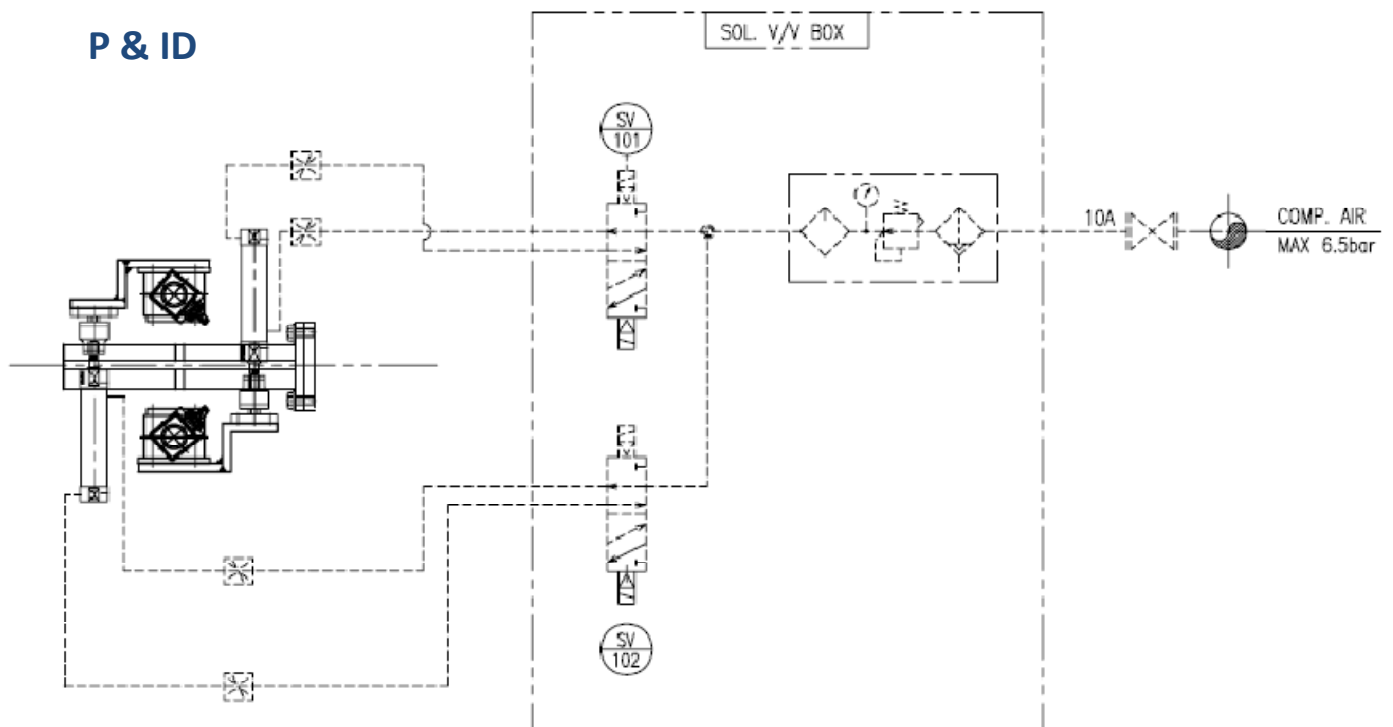
AIR - WIPER



주문방법

KAW - 170L - 8LP - 1360L - 1WC - AL
 ↓ ↓ ↓ ↓ ↓ ↓
 Air Wiper Lip Length Lip Piece Total Length 3 Width Control 재질

P & ID





AIR - WIPER ACCESORIES

