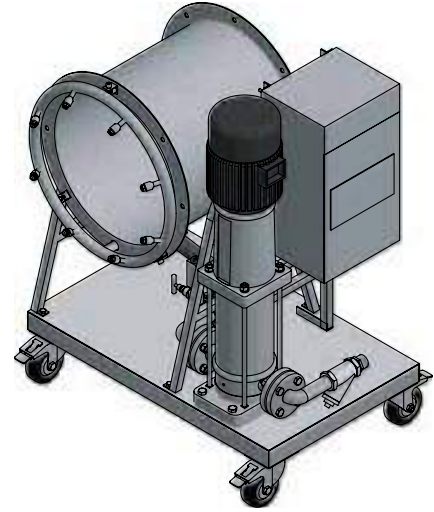


방역 스프레이 제품

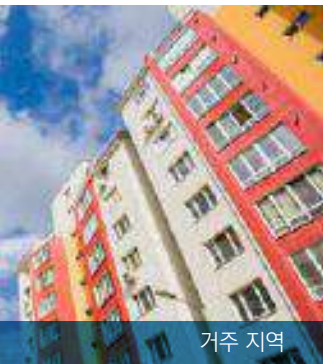
이동식 단거리 포그 캐넌

- 수동 조절된 공기 덕트를 통해 $-10^{\circ} \sim 30^{\circ}$ 각도 설정이 가능합니다.
- 미세 미스트를 위해 장착된 높은 수준의 노즐을 통해서 작은 유량으로 미세한 미스트 입자 (약 $50 \sim 150 \mu\text{m}$)을 생성합니다.
- 바퀴를 이용하여 더욱 쉽게 이동할 수 있으며, 특정 지역의 빠른 임시적 살균에 효과적입니다.
- 8개의 스테인리스 스틸 노즐이 포함되어 있습니다.
- 실내 및 야외 모두 사용 가능하며, 강력한 팬은 미세 입자와 완벽하게 혼합됩니다.
- 내장형 트랜스포머를 이용하여, 다른 별도의 파워 공급 시스템 없이 소켓에서 파워를 끌어옵니다.



이동식 장거리 포그 캐넌

- 전자 조절이 가능한 공기 덕트를 통해 피칭각 $-10^{\circ} \sim 45^{\circ}$, 회전각 320° 까지 설정 가능합니다.
- 분사 거리는 100m까지 가능하며, 최대 커버리지 지역은 $25,500\text{m}^2$ 까지 가능합니다.
- 내장형 컨트롤러를 통해 간편하고 쉽게 사용 가능합니다.
- 산업용 원거리 컨트롤이 가능하며, 산업용이나 방수용 등에 적합합니다.
- Soft starter는 팬의 시작과 작동 프로세스를 효과적으로 보호합니다.



거주 지역



어린이 놀이터 / 야외 공원



축구 경기장 / 대형 경기장